

SEGÉDLET A VÉLETLEN GENERÁTOR BEÜZEMELÉSÉHEZ ATSUNI-44-ES PANELEN

Üzemi területekről való kilépés esetén sok helyütt felmerül az ott dolgozók személyes holmijai tüzetes átvizsgálásának gondolata. A csoportos váltás, valamint a vizsgálat időtartama miatt csak kis arányú vizsgálat végezhető el. A véletlenszerűen kiszólitást segíti a termék, hang, fény és a továbbjelzések érdekében kontaktus kimenettel kiegészítve.

A döntés folyamata gomb nyomással vagy kártya leolvasóval működő rendszerek esetén kontaktussal indul. Az indító gomb érintését vagy kártya olvasást sípszó követi: röviden, ha a döntés szabadot jelez, és hosszabban, ha átvizsgálásra szólít fel. Fény jelzés a sípszóval együtt világít, zölden szabad döntés esetén, pirosan, mikor átvizsgálásra kényszerül a dolgozó. A gomb érintését, valamint a visszaélések elkerülése érdekében a hosszas gomb nyomás is továbbjelezhető kontaktus formájában.

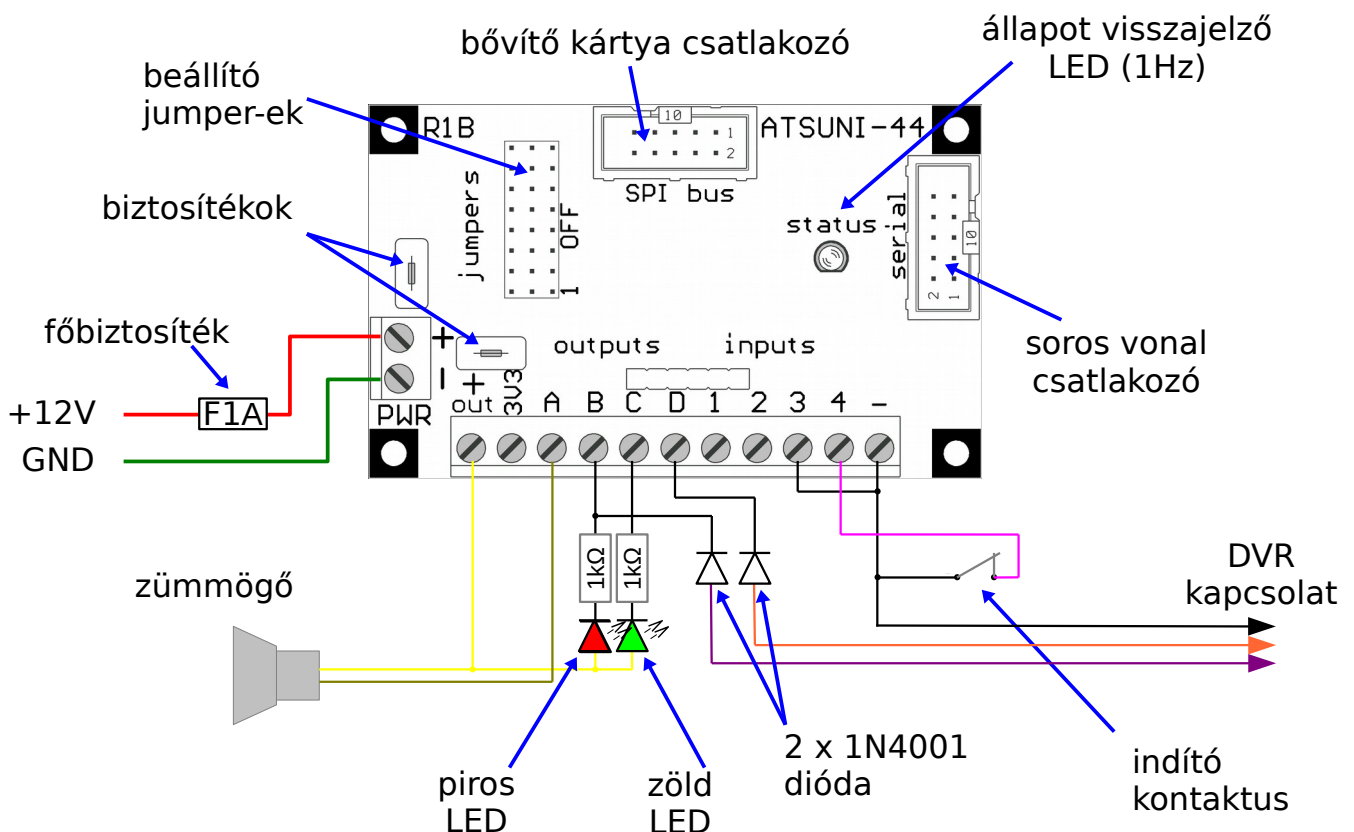
Főbb jellemzők:

- Könnyedén változtatható döntési arány
- Túlfeszültség védelem
- Fordított polaritás védelem
- Széles tartományú üzemeltethetőség
- Univerzális indítógomb kezelés
- Továbbjelzés az indító bemenet állapotáról
- Továbbjelzés hosszas indítógomb nyomásról
- Továbbjelzés lehetőség a tiltás és vagy gomb nyomásról
- Opcionális egyedi doboz kialakítási lehetőség, logózás, feliratozás
- Opcionális távoli arány beállítási lehetőség, akár időprogram szerint
- Opcionális videó jelre keverhető állapot feliratok
- Opcionális rádiós kapcsolat kezelés, „meghosszabbított” gomb
- Opcionális egyedi hang lejátszás eseménykor
- Opcionális miniatűr kivitel

Sorkapocs kiosztás:

sorkapocs név	funkcionalitás
+	a tápláló feszültség pozitív bemenete
-	a tápláló feszültség negatív bemenete
+ out	egyenirányított és 200mA-es öngyógyuló (melegedő) biztosítékkal ellátott feszültség kimenet, a pozitív bemenettől 0,7V-al kevesebb
3V3	a logika tápfeszültségének kimenete, max. 200mA
A	nyitott kollektoros kimenet, zümmögő meghajtására
B	nyitott kollektoros kimenet, átvizsgálás jelzésre 1mp
C	nyitott kollektoros kimenet, szabad jelzésre 1mp
D	nyitott kollektoros kimenet, hosszas gomb nyomásra (5mp után)
1	kontaktus bemenet, nem használt
2	kontaktus bemenet, nem használt
3	kontaktus bemenet, az indító kontaktus típus választója (NO/NC)
4	kontaktus bemenet, az indító kontaktus bemenete
-	közös föld (mínusz, GND, negatív) csatlakozás

Bekötési javaslat:



Műszaki jellemzők:

Működtető tápfeszültség:	5-16 V
Legnagyobb áramfelvétel:	30 mA
Rövid hangjelzés időtartama:	0,1 mp
Hosszú hangjelzés időtartama:	1 mp
LED áram:	~10 mA
Hangjelző hangnyomása:	~90dB/cm
Hangjelző hangmagassága:	~3500 Hz
Bemeneti áram zárt állapotban:	<5 mA
Zárt állapothoz tartozó bemeneti feszültség szint:	<1 V
Bemeneti logika fordítás:	van
Kimenetek terhelhetősége:	200 mA
Kimenetekre kapcsolható feszültség maximuma:	30 V
Kimenetek ellenállása nyitott állapotban:	>1 MΩ
Kimenetek ellenállása zárt állapotban:	<10Ω
Működési hőmérséklet:	0 - 50 °C
Működési páratartalom:	5 - 90 % nem lecsapódó
Súly:	42 g
Méreték:	80x50x20mm

Figyelmeztetések:

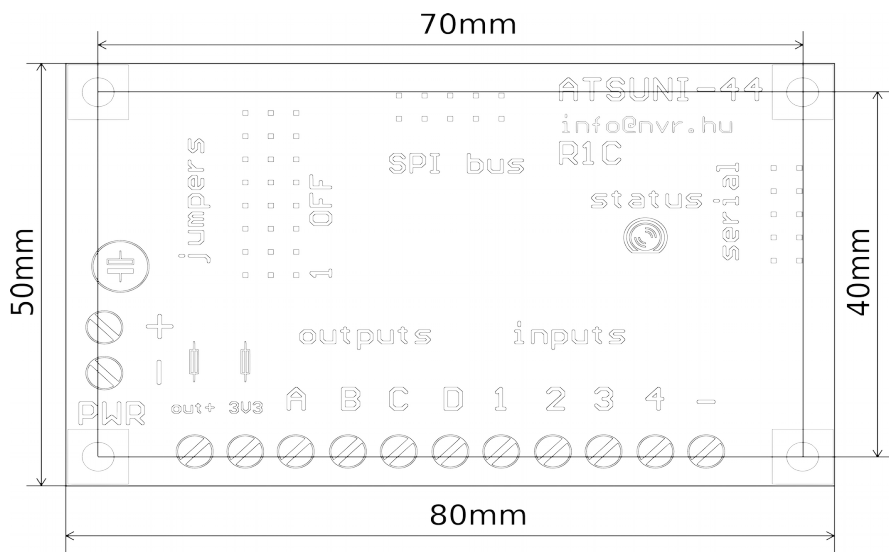
A termék kizárólag **galvanikusan leválasztott** tápegységről üzemeltethető!

A kimenő kontaktusok más rendszerrel történő összekötésekor közös földelés szükséges. A közös föld 2 sorkapocsra is ki van vezetve „ - ” jelöléssel!

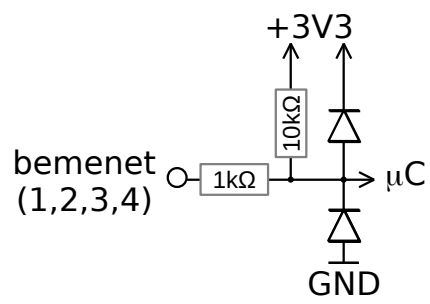
A termék kerámia és üveg alapú összetevőket is tartalmaz, ezért a vibrációtól, rázkódástól, mechanikai behatásoktól védeni szükséges!

A terméket elektrosztatikusan töltött érintéstől védeni szükséges!

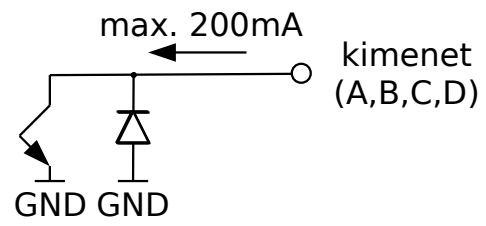
Méretrajz:



Bemenetek:



Kimenetek:



Példa:

A kiválasztási arány: (az átkötések 1-7-ig bináris összege) / (konstans 255)

jumper	bináris súly	állapot	érték
1	1	on	1
2	2	off	0
3	4	off	0
4	8	on	8
5	16	on	16
6	32	off	0
7	64	off	0
8	-	-	-
			25 összesen (0x19) (hexa decimálisan)

A táblázat tartalmának megfelelően az arány $25 / 255 \approx 10\%$. A beállított értékek megfelelően nagy mintaszámú átlagban minden 10. gomb érintésre fog kiszólitásra jelzést adni.

További lehetőségek a HW bővítésére:

- ATSUNI-44 4 bemenetet és 4 kimenetet kezelni képes, több kész programot tartalmazó vezérlő kártya
- ATSUNI-USB Galvanikusan leválasztott PC kapcsolatkezelő programozó kártya
- ATSUNI-VOICE Nagy hangteljesítményt megvalósító D osztályú erősítő kártya, hang bemondásokra, vészjelzésekre
- ATSUNI-IO Galvanikusan leválasztott, bemeneti kapcsolatokat bővítő kártya, kimenet bővítéssel kiegészítve
- ATSUNI-2WIRE 2 vezetékes kommunikáció és távoli kapcsolaton keresztül megvalósítható PC csatlakozást megvalósító kártya
- ATSUNI-OSD 1 alapsávi kompozit videó jelre keverő kártya, programozható feliratokkal
- ATSUNI-RELAY Galvanikusan leválasztott, 2db egymástól független, 2 alternatív kontaktust megvalósító kártya, tranzienSVédelemmel
- ATSUNI-MEM Nagy adat-, vagy hangmennyiség tárolására képes kiegészítő modul, nem felejtő memóriával