

SEGÉDLET ÉBERSÉG FIGYELŐ BEÜZEMELÉSÉHEZ ATSUNI-44-ES PANELEN VÉLETLEN ELŐRIASZTÁSSAL

Kiemelt figyelmet megkövetelő területeken az őrszolgálat folytonos jelenléte és éberségének figyelése is elvárás. A jelenlétet mozgásérzékelővel, az éberség jelzés nyomó gombbal is adható.

A működés alapja két időzítőből áll, mint előriasztás és riasztás. A legutóbbi mozgás jelzéstől eltelt idő után fog az előriasztás késleltetésével aktiválódni az előriasztást jelző kimenet (A). Ezzel jelezzük, hogy az éberség jelző gomb érintése szükséges, de egyben megindul a második időzítő is. Amennyiben a második időzítő lejártta előtt az éberség megerősítésre kerül, az időzítők alaphelyzetbe állnak, ellenkező esetben a riasztás jelző kimenet is aktiválódik (B) fix 30 másodperc elteltével. Az előriasztás ideje állítható két forgatható gombbal, minimum és maximum határok között ami egy véletlen idő lesz. (v0.25-ös firmware feletti működés)

A visszaélések elkerülése érdekében a hosszas éberség jelző gomb nyomása, kitámasztása is továbbjelezhető kontaktus formájában (C).

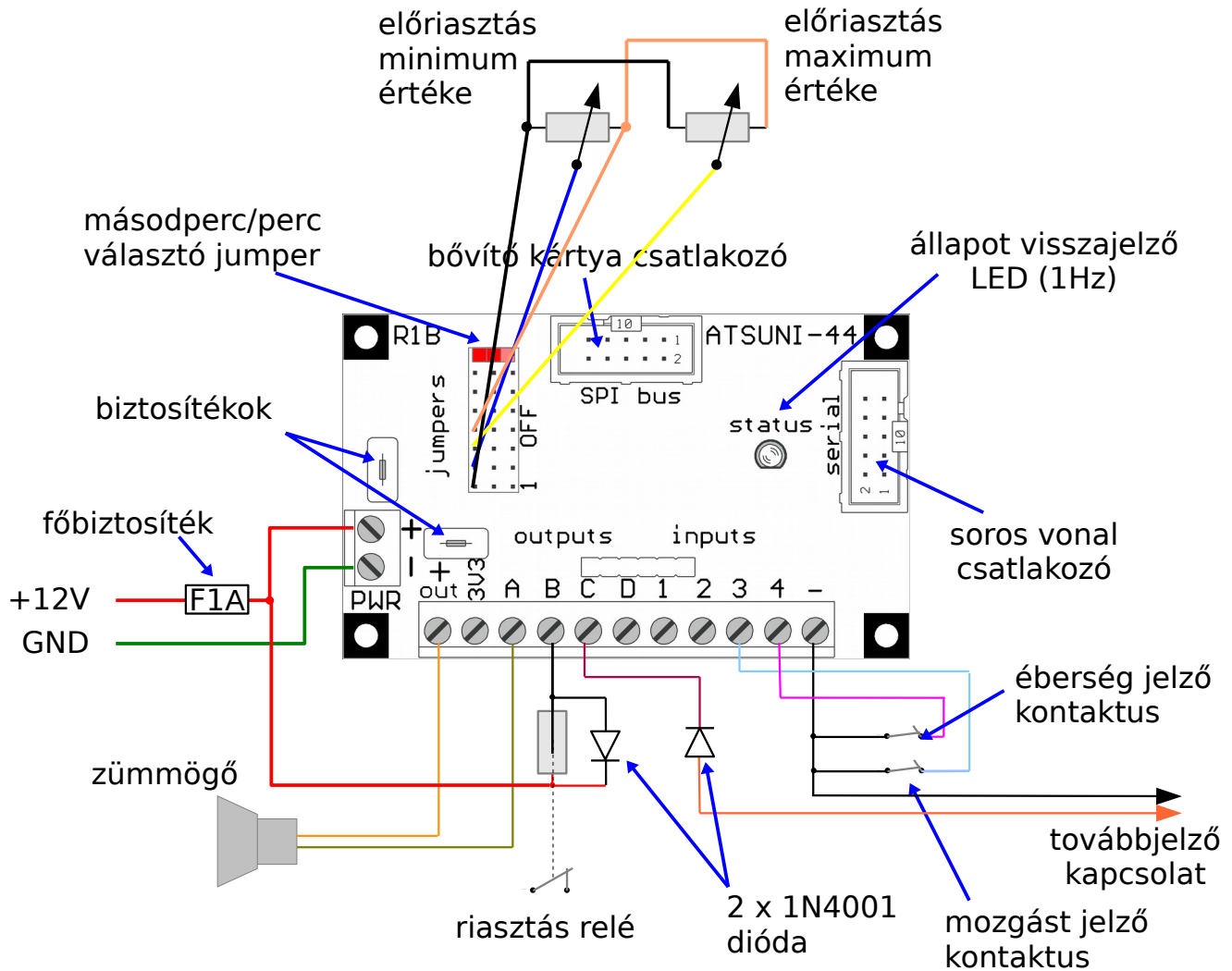
Főbb jellemzők:

- Tág határok között rugalmasan állítható időzítések 60 mp - 2 óra
- Túlfeszültség védelem
- Fordított polaritás védelem
- Továbbjelzés hosszas indítógomb nyomásról
- Opcionális egyedi doboz kialakítási lehetőség, logózás, feliratozás
- Opcionális távoli arány beállítási lehetőség, akár időprogram szerint
- Opcionális videójelre keverhető állapot feliratok
- Opcionális rádiós kapcsolat kezelés, „meghosszabbított” gomb
- Opcionális egyedi hang lejátszás eseménykor

Sorkapocs kiosztás:

sorkapocs név	funkcionalitás
+	a tápláló feszültség pozitív bemenete
-	a tápláló feszültség negatív bemenete
+ out	egyenirányított és 200mA-es öngyógyuló (melegedő) biztosítókkal ellátott feszültség kimenet, a pozitív bemenettől 0,7V-al kevesebb
3V3	a logika tápfeszültségének kimenete, max. 200mA
A	nyitott kollektoros kimenet, előriasztás jelzés
B	nyitott kollektoros kimenet, riasztás jelzésre
C	nyitott kollektoros kimenet, hosszas gomb nyomás jelzés (5mp)
D	nyitott kollektoros kimenet, nem használt
1	kontaktus bemenet, nem használt
2	kontaktus bemenet, nem használt
3	kontaktus bemenet, mozgást jelző érzékelő kontaktus (NC)
4	kontaktus bemenet, éberség jelző nyomó gomb (NC)
-	közös föld (mínusz, GND, negatív) csatlakozás

Bekötési javaslat:



Műszaki jellemzők:

Működtető tápfeszültség:	6-16 V
Legnagyobb áramfelvétel:	20 mA
minimálisan beállítható előriasztás időtartama:	60 mp
maximálisan beállítható előriasztás időtartama:	2 óra
Bemeneti áram zárt állapotban:	<5 mA
Zárt állapothoz tartozó bemeneti feszültség szint:	<1 V
Kimenetek terhelhetősége:	200 mA
Kimenetekre kapcsolható feszültség maximuma:	30 V
Kimenetek ellenállása nyitott állapotban:	>1 MΩ
Kimenetek ellenállása zárt állapotban:	<10Ω
Működési hőmérséklet:	0 - 50 °C
Működési páratartalom:	5 - 90 % nem lecsapódó
Súly:	42 g
Méretetek:	80x50x20mm

Figyelmeztetések:

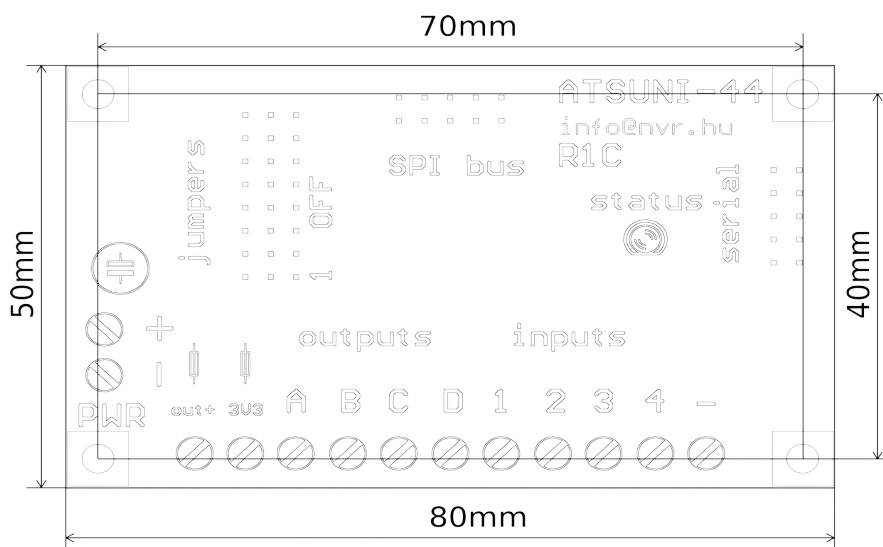
A termék kizárólag **galvanikusan leválasztott** tápegységről üzemeltethető!

A kimenő kontaktusok más rendszerrel történő összekötésekor közös földelés szükséges. A közös föld 2 sorkapocsra is ki van vezetve „ - ” jelöléssel!

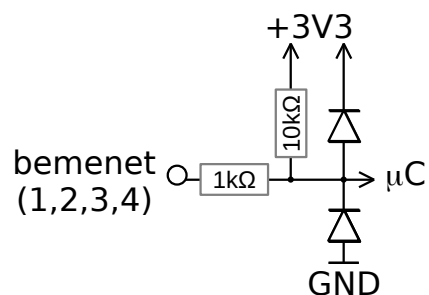
A termék kerámia és üveg alapú összetevőket is tartalmaz, ezért a vibrációktól, rázkódástól, mechanikai behatásoktól védeni szükséges!

A terméket elektrosztatikusan töltött érintéstől védeni szükséges!

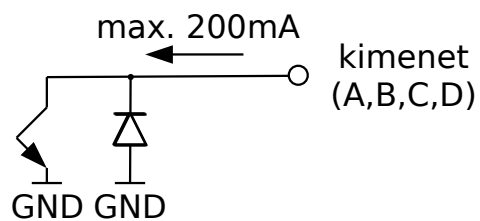
Méretrajz:



Bemenetek:



Kimenetek:



Opciók:

A jumper sor tűskéi közül csak a 8-as számún van átkötés. OFF állásban lévő átkötéssel perc alapúvá állítódnak az időzítések alapjai. ON állásban a perc számlálás 10x-e sebességgel történik a számlálás a könnyebb beállíthatóság kedvéért (pl. az előriasztási idő is 3mp). A jumper vagy a forgatható potenciométerek állítása minden esetben automatikusan életbe lép, nem szükséges feszültség mentesítés vagy hasonló.

További lehetőségek a HW bővítésére:

ATSUNI-44	4 bemenetet és 4 kimenetet kezelni képes, több kész programot tartalmazó vezérlő kártya
ATSUNI-USB	Galvanikusan leválasztott PC kapcsolatkezelő programozó kártya
ATSUNI-VOICE	Nagy hangteljesítményt megvalósító D osztályú erősítő kártya, hang bemondásokra, vészjelzésekre
ATSUNI-IO	Galvanikusan leválasztott, bemeneti kapcsolatokat bővítő kártya, kimenet bővítéssel kiegészítve
ATSUNI-422	4 vezetékes kommunikáció, távoli kapcsolaton keresztül megvalósítható PC csatlakozást megvalósító kártya
ATSUNI-OSD	1 alapsávi kompozit videó jelre keverő kártya, programozható feliratokkal
ATSUNI-RELAY	Galvanikusan leválasztott, 2db egymástól független, 2 alternatív kontaktust megvalósító kártya, tranzienSVédelemmel
ATSUNI-MEM	Nagy adat-, vagy hangmennyiség tárolására képes kiegészítő modul, nem felejtő memóriával